

Nerezový program Namáčecí stůl s 1 dřezem 960x500mm

POL. #: _____

MODEL #: _____

PROJEKT # _____

SIS # _____

AIA # _____



132814 (VLP1201SPN)

NAMÁČECÍ STŮL 1 DŘEZ
960X510MM, 1200MM

Zkrácená specifikace

Položka č.

Nerezová konstrukce z AISI304. 50mm silná pracovní deska z AISI 304, 1mm, se zvýšeným okrajem po obvodu proti přetékání vody. Zadní zvýšený límec V=100mm s integrovaným oblým rohem. Nerezové čtvercové nohy 40x40mm, výškově stavitelné. Zakrytovaný dřez 960x510x340mm s přepadovou trubicou s filtrem.

Hlavní funkce a vlastnosti

- Konstrukce stolu je testována na pevnost, stabilitu a spolehlivost.

Konstrukce

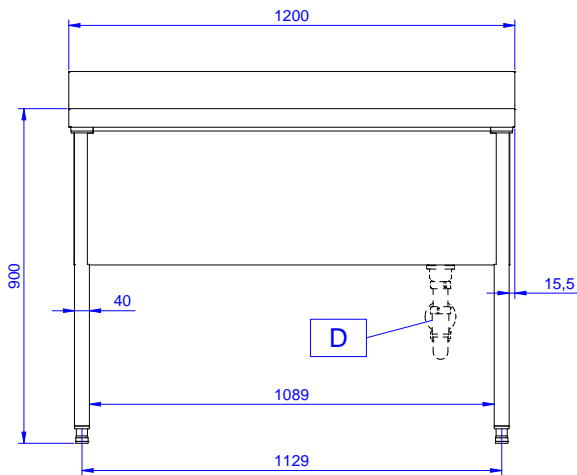
- Pracovní deska 50 mm vysoká, vyrobená z ušlechtilé nerez oceli AISI 304 10/10, opatřena zvýšeným okrajem stran zamezují stékání vody.
- Čtvercové nohy z uzavřených profilů 40x40 mm z nerez oceli AISI 304 s možností výškové úpravy.
- Snadná instalace desky na nohy, jednoduchá instalace baterie zezadu.
- Dřez se zaoblenými vnitřními rohy se standardně dodává s přepadovou trubicou s filtrem a odtokovým otvorem. Dno dřezu se svažuje směrem k odpadnímu otvoru.
- K dispozici bohatá nabídka vodovodních baterií (extra příslušenství), které splní veškeré požadavky.
- Zadní zvýšený límec 100mm s oblým hygienickým rohem s rádiusem 10mm, 13mm silný určený k umístění ke zdi.
- Opěra pro pánve/nádoby pro namáčecí dřez k dispozici jako extra příslušenství.

Extra příslušenství

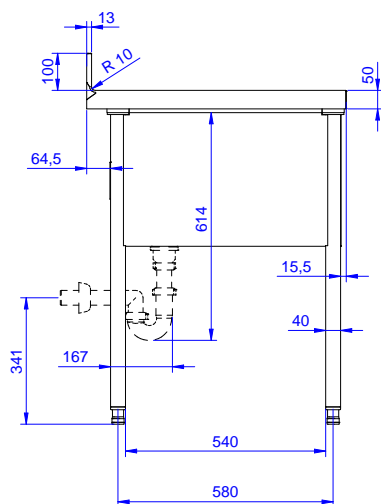
- Spodní police k pracovnímu/ mycímu stolu 1200 mm. PNC 855145
- Sada 4 koleček (2 s brzdou) prům.100mm ke stolům a mycím stolům (celková výška V=985mm) PNC 855150
- 3-stranný spodní rám ke stolu 1200 mm. PNC 855152
- Stojánková mixovací baterie páková s otočným raménkem, 3/4", jednootvorová. PNC 855322
- Stojánková mixovací baterie páková s otočným KRÁTKÝM raménkem, 3/4", jednootvorová. PNC 855323
- Stojánková mixovací baterie s otočným raménkem, NOŽNÍ ovládání, 3/4. PNC 855328
- Plastový sifon, 2" k mycímu stolu. PNC 895313

SCHVÁLENO: _____

Zepředu

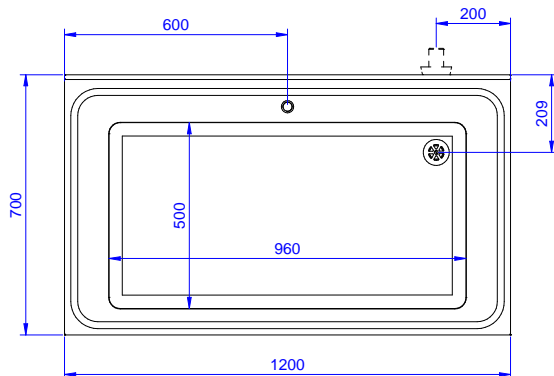


Boční



D = Odpad

Shora



Hlavní informace

Vnější rozměry, Šířka	1200 mm
Vnější rozměry, Hloubka	700 mm
Vnější rozměry, Výška	1000 mm
Zadní zvýšený límeč, výška	100 mm
Zadní zvýšený límeč, hloubka	13 mm
Zadní zvýšený límeč, radius	R=10
Počet dřezů	1
Rozměry dřezu	960x500xH350
Síla pracovní desky	50 mm
Netto váha:	50 kg

Nerezový program
 Namáčecí stůl s 1 dřezem 960x500mm

Společnost si vyhrazuje právo provádět změny v produktech bez předchozího upozornění. Všechny informace byly správné v době tisku.

2026.05.22